

BIZTONSÁGI ELLENŐRZÉS ÉS ÜZEMELTETÉS



„C+E” KATEGÓRIA

1. tétel

1. Az üzemi légfék-berendezés működésének ellenőrzése.

- Mutassa meg a kétvezetékes pótkocsi-légfék (gépes és pót) szerelvényeit, ismertesse feladatukat!

A légsűrítő: állítja elő a gépkocsi és a pótkocsi fékezéséhez szükséges sűrített levegőt.

Nyomásszabályozó szelep szűrővel és abroncstöltővel: a légsűrítőt - mivel a motor állandóan hajtja - kellő tartálynyomás esetén tehermentesíteni kell. A tehermentesítést a nyomásszabályozó szelep úgy végzi, hogy a beállított legnagyobb üzemi nyomáson a légsűrítőt üresjáratra, a legkisebb üzemi nyomáson újra töltésre kapcsolja. A szűrő a légsűrítő által szállított levegőt tisztítja. Előnye az egybeépítésnek, hogy a szűrőház alján összegyűlt üledéket, vizet nem kell kézzel leereszteni. A nyomásszabályozó minden üresjáratra kapcsoláskor a szabadba áramló levegő az üledéket automatikusan kinyomja.

Az abroncstöltő a gumiabroncs töltésére szolgál.

Fagymentesítő szivattyú: A fagyveszély elhárítására a hálózatba rendszeresen fagymentesítő folyadékot (spirituszt) kell adagolni, amely kézi- vagy automatikus fagymentesítő szivattyúval, valamint párologtató berendezéssel végezhető el.

Védőszelep: A sűrített levegő védőszelepen keresztül jut el az üzemi fékkörök és a segédberendezések légtartályaiba.

A védőszelep feladatai:

- a sűrített levegő elosztása a fékkörök, illetve egyéb berendezések között,
- bármely kör hibája esetén a hibás fékkört kiiktatja, a levegőellátó üzemzavara esetén meggátolja, hogy a tartályokból a levegő visszaáramoljon a légszűrő felé.

Légtartályok, víztelenítő szelepek: A légtartályok tárolják a megfelelő nyomású sűrített levegőt. A tartály legmélyebb pontjához kézi működtetésű vagy automatikus víztelenítő szelep csatlakozik, amellyel a tartályban összegyűlt víz távolítható el.

Áteresztőszelep: A légtartályokat áteresztő szelepek kapcsolják össze.

A főfékszelep (pedálszelep): Feladata, hogy a járművezetőnek a fékpedálra gyakorolt pillanatnyi láberejével arányos nyomású sűrített levegőt vezéreljen a légtartályokból a fékkörök fékhengereibe (fékkamráiba).

Kettős nyomásmérő: A közös házban lévő két nyomásmérő feladata a tartály- és a fékezőnyomás ellenőrzése.

Kézifékszelep: Feladata a rögzítő fék működtetése.

Kétutas szelep: Biztonsági szelepnek is nevezhetjük. A tartály légnyomásának csökkenése esetén kiengedi a levegőt a rugóerő-tárolós rögzítő hengerből és befékeződik a gépkocsi.

Rugóerő-tárolós fékhenger: Oldott állapotban sűrített levegővel a rugót összenyomjuk a hengerben. Rögzítő fékezéskor a fékfogantyút elfordítva kiengedjük a hengerből a szabadba a levegőt. A rugó ereje a dugattyút és a fékrudazatot visszanyomva befékezi a kerekeket.

Pótkocsifék-vezérlőszelep: A vezérlővezetéken feltölti a pótkocsi levegőtartályát.

Elzárócsapok: Ha az elzárócsap karja az összekötő vezetékkel megegyező irányban áll, akkor az áteresztő keresztmetszet nyitott. Amikor a kar állása az összekötő vezetékre merőleges, az áteresztő nyílás zárt, levegő a pótkocsi felé nem áramolhat.

Kapcsolófejek, összekötő tömlők: A gépes kocsin levő kapcsolófejben egy rugós szelep, a pótkocsin levőben egy csap található. Töltő fej piros, vezérlő sárga.

Csőszűrők: Az esetlegesen bejutó szennyeződések szűri ki.

Pótkocsi fékezőszelep: A pótkocsi fékhengereibe (fékkamráiba) juttatja a levegőt.

- Ellenőrizze az üzemi fék működését a járműszerelvény álló helyzetében!

Légsűrítő: a járműszerelvény üres légtartályait 6...9 perc alatt az üzemi nyomásra feltölti. Ékszij feszességének ellenőrzése (10...20 mm), olajsint ellenőrzése.

Nyomásszabályozó: Kikapcsolási nyomásérték 7,3 bar,
Bekapcsolási nyomásérték 6,2 bar.

Fagymentesítő: A tartályt spiritusszal töltjük fel. Indulás előtt, ha a motor működik, töltőállásban 4-5 befecskendezést végezzünk, majd a fékpedál többször egymás után nyomjuk be, hogy a fagymentesítő folyadék a szerelvényekbe is eljusson.

Levegőtartályok: A levegőtartályok levegőkészlete akkor megfelelő, ha egy teljes hatású fékezés után a nyomásesés legfeljebb 0,7 bar. A tartályból az összegyűlt vizet nyáron hetenként, télen naponta üzemzárás után el kell távolítani.

A gépeskocsifék-berendezés vizsgálata:

A levegőellátó rendszer vizsgálata: A levegőtartályokat töltjük fel teljesen, majd állítsuk le a motort. Ha 10 perc eltelté után a nyomásesés legfeljebb 0,1 bar, akkor a tömítettség megfelelő.

A fékezőkör vizsgálata: A fékpedált kb. félig lenyomva fékezzük be a gépkocsit úgy, hogy a nyomás 3 bar legyen, majd a pedált rögzítjük ebben a helyzetben. Ha a nyomás 3 perc eltelté után észrevehetően nem változik, akkor a tömítettség jó.

A pótkocsifék vizsgálata:

A tömítettség vizsgálata: A tömítettség vizsgálatához a pótkocsit kapcsoljuk össze a gépes kocsival, amelynek tömítettségét előzőleg már megvizsgáltuk és megfelelőnek találtuk.

A levegőellátó rendszer tömítettsége akkor megfelelő, ha a rendszer (tartályok) feltöltése, majd a motor leállítása után a nyomásesés 10 perc elteltével legfeljebb 2%, azaz 0,1...0,2 bar. A fékezőkör tömítettsége akkor jó, ha a fékpedál lenyomásával 3 bar nyomást hozunk létre, és az 3 perc elteltével nem változik.

A nyomásesés a fékpedál teljes lenyomásakor (teljes fékezés) legfeljebb 0,7 bar lehet.

A leszakadás vizsgálata: A töltővezetéket a kapcsolófejnél nyissuk meg. Ezzel megszűnik a túlnyomás az összekötő csőben, a fékrudazatok ütősszerűen kimozdulnak, és a pótkocsi befékeződik.

A kézi állítású fékerő-korlátozó ellenőrzése: A gépes kocsirol elkapcsolt pótkocsin a kézikart üres vagy rakott állásba helyezve, a fékrudazatoknak el kell mozdulniuk fékezőállásba. A kart oldott állásba helyezve a fékrudazatoknak vissza kell húzódnium, a fék old.

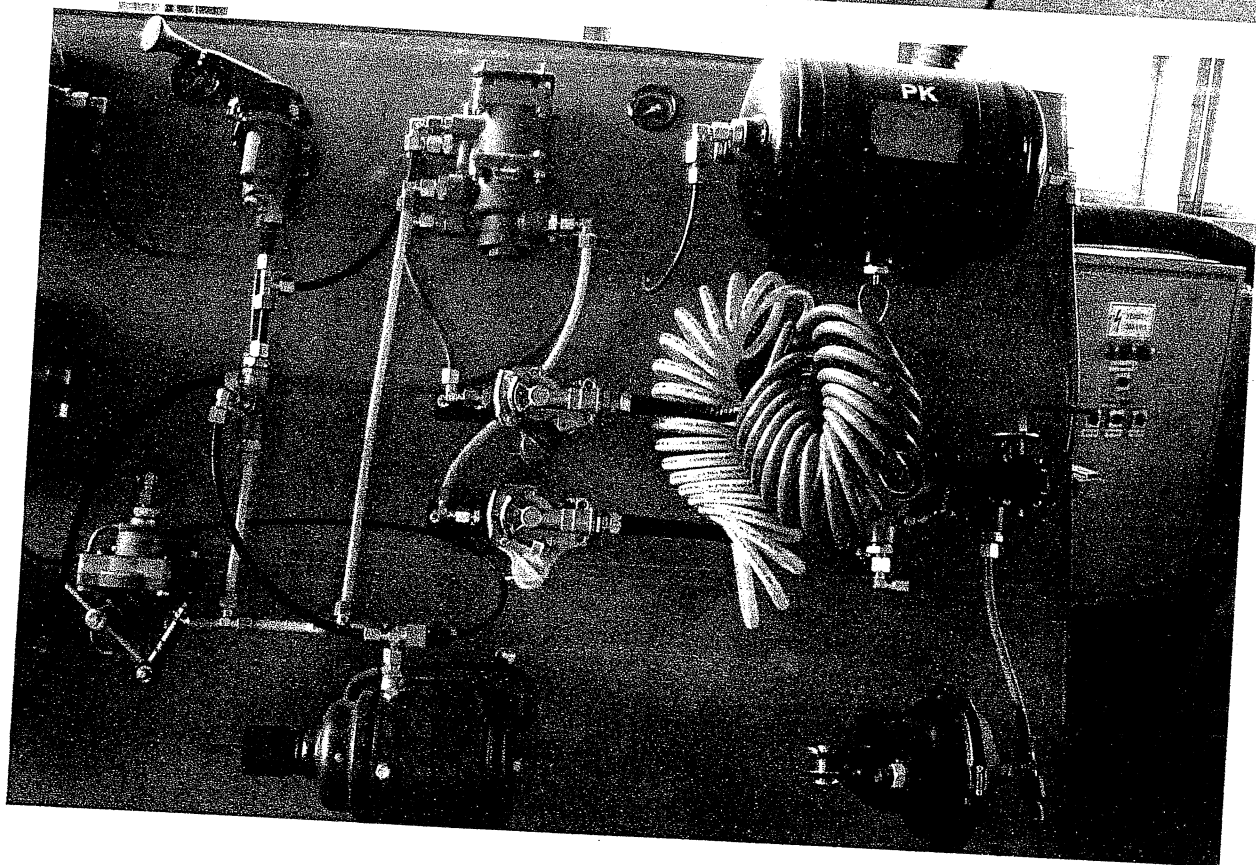
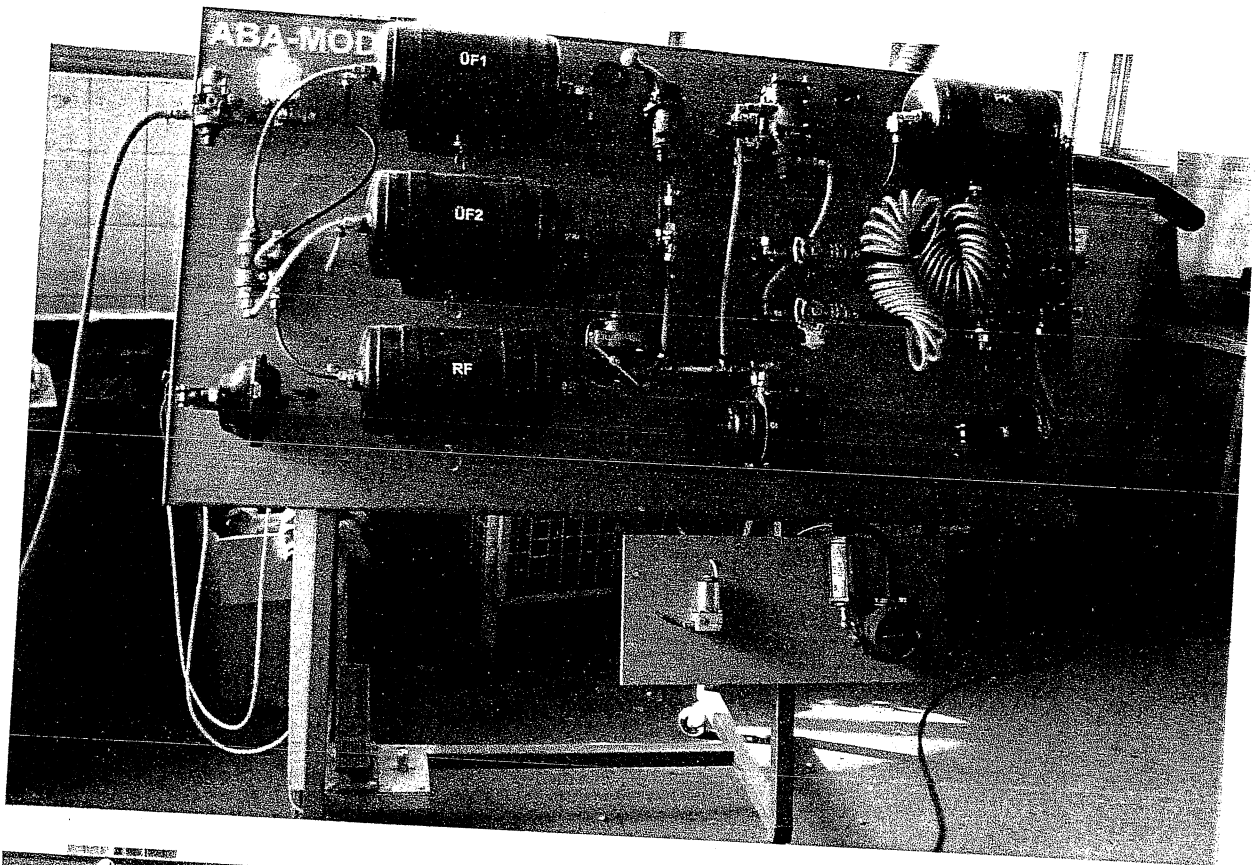
Ha a pótkocsi kézi fékerő-korlátozóval van ellátva, állítsuk a kart terhelés állásba. A töltővezetéket kapcsoljuk szét, majd kezdjük vontatni a pótkocsit. Megfelelő fékhatás esetén a pótkocsi összes kereke csúszik (blokkol).

A kapcsolófejek és a tömlők ellenőrzése, karbantartása: Szétkapcsolás után a kapcsolófejeket porvédő fedelekkel zárjuk, hogy a szennyeződés bejutását megakadályozzuk. Összekapcsolás előtt ellenőrizzük a gumitömítések és a gumitömlő, ill. a spiráltömlő állapotát.

A kapcsolófejeknél levegő nem szívároghat. Ha az összekapcsolt fejen szivárgás észlelhető, akkor a fejen levő hibás tömítéseket ki kell cserélni.

Az összekötő tömlőn repedés és dörzsölés nem lehet, a hibás tömlőt cserélni kell.

Télen ügyeljünk arra, hogy a csőhajlatban víz ne gyűljön össze, mert megfagyhat és üzemzavart okozhat.



2. A gumiabroncs ellenőrzése.

- Ismertesse, hogy mikor célszerű a gumik levegőnyomását mérni, majd mérje meg a gumiabroncs levegőnyomását!

Szakszerű kezeléssel a gumiabroncsok élettartama, ugyanakkor a jármű menetbiztonsága is növelhető. A jó állapotban levő gumiabroncsok lényegesen javítják a kerék és az úttest közötti kapcsolatot.

A gumiabroncsokat mindig az előírt levegőnyomással üzemeltessük, amit a gépkocsin a kerekek közelében (pl. a sárvédőn) fel kell tüntetni. A nyomást rendszeresen, kb. hetenként ellenőrizzük légnyomásmérővel. Ránézéssel vagy kalapáccsal való ütögetéssel a nyomást nem lehet megállapítani! Lehetőleg indulás előtt, a hideg abroncsban kell mérni.

Ne feledjük el megmérni a pótkerék, továbbá az ikerkeres tengelyen a belső kerekek levegőnyomását!

A levegőnyomás ellenőrzése, ill. a fúvatás után a szelepszapokát tegyük vissza a szelepre. Hosszabb úton az abroncsok felmelegednek, a levegőnyomás a gumiabroncsokban megnövekszik. Ebben az esetben a levegőt nem szabad kiereszteni, mert ha a gumiabroncsok lehűlnek, a nyomás úgylis az előírt értékre csökken.

- Ellenőrizze a gumiabroncsok mintázatának mélységét (kopását), ismertesse a kopás megengedett mértékét!

A kerék és a talaj közötti tapadást nagymértékben befolyásolja a gumiabroncs bordázatának mélysége.

Tilos olyan gumiabroncsot használni, amelyen a futófelület bordázatának mélysége a 0,75 mm-t meg nem haladó átmérőjű gumiabroncs esetében az 1,6 mm-t, ennél nagyobb átmérőjű gumiabroncs esetében a 3 mm-t a teljes futófelületen nem éri el!

A nemzetközi forgalomban résztvevő járműveken tilos olyan gumiabroncsokat használni, amelynek teljes felületén a mintázat magassága a 0,75 mm-t meg nem haladó átmérőjű gumiabroncs esetében a 3 mm-t, ennél nagyobb átmérőjű gumiabroncs esetében az 5 mm-t nem éri el.

- Ismertesse a rendellenes kopásokat és azok okait!

Ha a gumiabroncsok levegőnyomása az előírásnak megfelelő, akkor az abroncs nagy felületen fekszik fel a talajon. A gumiabroncsok tapadása jó, a teljes futófelület pedig körben egyenletesen kopik.

Túl nagy levegőnyomás esetén a gumiabroncs kis felületen fekszik fel a talajon. Az abroncs tapadása a talajon rosszabb, a futófelület körben, középen kopik jobban. Nagyobb nyomás esetén a gumiabroncs igen érzékeny az ütésekre. Egy-egy nagyobb felütés vagy éles szélű tárgyra (pl. köre) való ráhajtás esetén az abroncs egy pontját éri igénybevétel miatt elszakadhat és kirepedhet a szövetváza.

Kisebb levegőnyomás esetén az abroncs rugalmasabb, az út ütéseit jobban felveszi. Az abroncs igénybevétele azonban igen nagy. Az állandó nagyobb mértékű deformáció, hajlítgatás következtében az abroncs oldalfalában a vászonszálak elszakadhatnak, ún. vászontörés következik be. Az abroncs körben, a két szélén kopik.

Ha a kerekek beállítása helytelen, akkor a kerekek a menetirányhoz képest oldalirányban csúsznak is. A gumiabroncsok körben, egyoldalúan kopnak.

Ha a lengéscsillapítók nem működnek hatásosan, akkor a gumiabroncson körben, keresztirányú kagylós kopás látható.

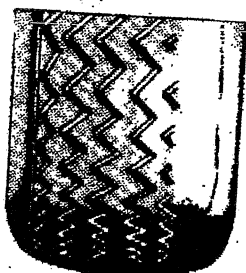
Gyakran a helytelen kerékbeállítás és a lengéscsillapító okozta kopás együttesen jelentkezik.



az előírtnál kisebb légnyomáson
üzemeltették a járművet



az előírtnál nagyobb légnyomáson
üzemeltették a járművet



futómű rossz beállítása
vagy elállítódása



meghibásodott, hatástalan
lengéscsillapító

3. A világító- és jelzőberendezések ellenőrzése.

- Végezze el a világító- és jelzőberendezések működésének ellenőrzését (kapcsolók, elektromos csatlakozás, visszajelző lámpák, lámpatestek!

Ellenőrizzük, hogy az elektromos csatlakozók össze vannak-e kapcsolva, jól vannak-e összeillesztve.

Naponta elindulás előtt ellenőrizzük:

- a helyzetlámpák működését,
- a tompított fényszórók működését,
- a távolsági fényszórók működését,
- az irányjelző lámpák működését,
- a féklámpák működését,
- a hangjelző berendezés működését.

A műszerfalán levő ellenőrző műszerek, lámpák segítségével ellenőrizzük az olajnyomást, a töltést, a hűtőfolyadék hőmérsékletét, a légfékberendezés tartályainak feltöltöttségét, az ABS működését.

A világító- és jelzőberendezés lámpatesteit tartsuk tisztán, mivel a szennyeződések csökkentik a fényáteresztő-képességet. Esős időben hosszabb úton többször is álljunk meg, és takarítsuk le a felverődött sárpermetet.

2. tétel

1. A keréktőcsavarok, kerékanyák ellenőrzése.

- *Ismertesse, hogy a kerékcavarokat (anyákat) mikor kell ellenőrizni, ill. utánhúzni!*

A kerékcavarokat (anyákat) szervizek alkalmával valamint kerékcseré alkalmával kell ellenőrizni, lazulás esetén utánhúzni.

- *Készítse elő a szükséges szerszámokat.*

Csavarhúzó a dísztárcsa levételéhez,
Kerékkulcs a csavarok (anyák) ellenőrzéséhez, utánállításhoz.

- *Végezze el a keréktőcsavarok, kerékanyák ellenőrzését, szükség szerinti utánhúzását!*

Tárcsás keréknél az anyákat átlósan, váltakozva húzzuk meg annyira, hogy azok jól fekdjenek.

Trilexpántú keréknél az anyákat sorban, többszörösen, körbe-körbe kell meghúzni.

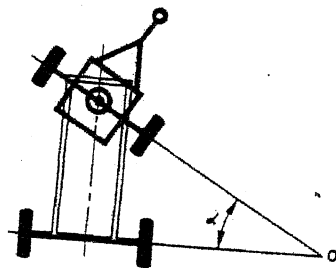
2. A forgózsámolyos kormányzás.

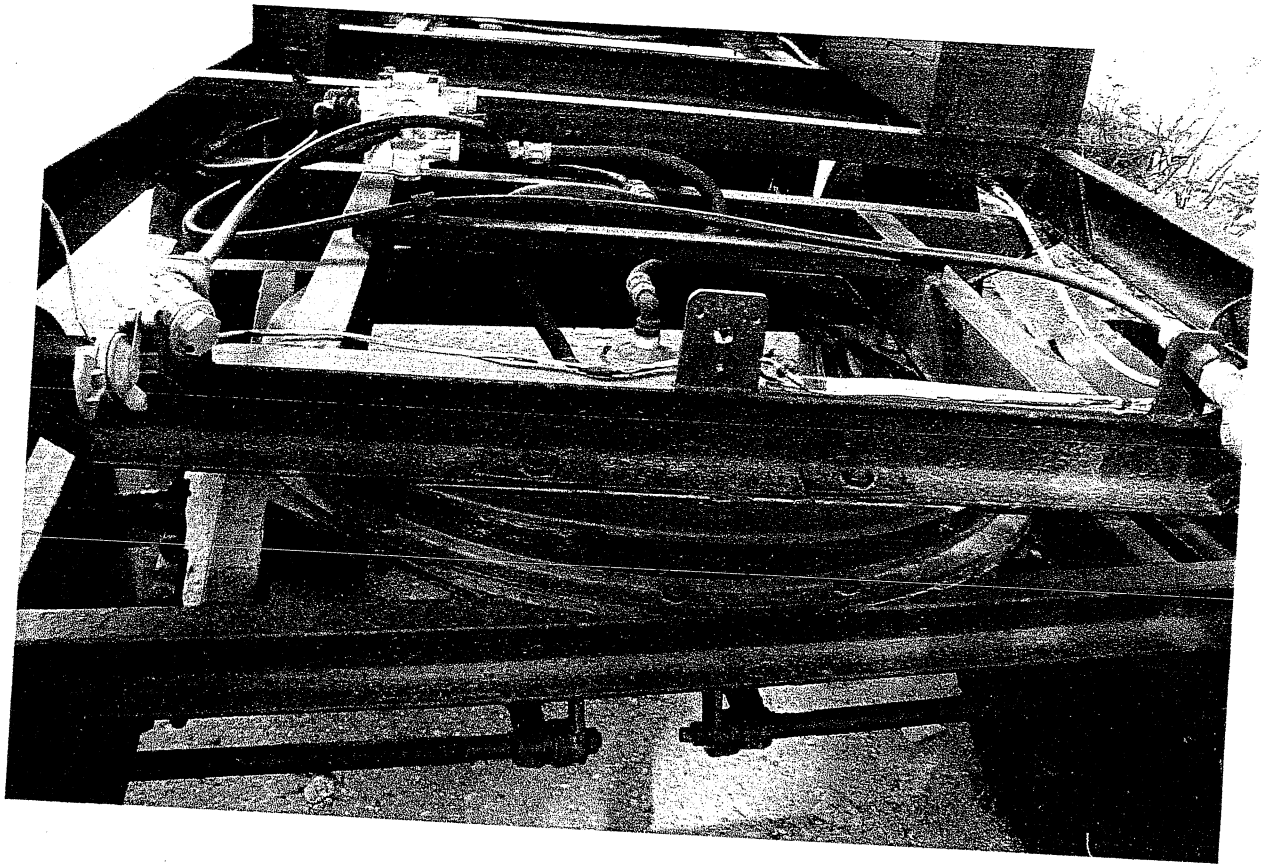
- *Ismertesse a forgózsámolyos kormányzás működését és karbantartását!*

- *Végezze el a forgózsámoly és golyóskoszorú ellenőrzését!*

A pótkocsi vonórúdja az első tengelyt a csap körül elfordítja. Kis sugarú köríven való fordulásakor a pótkocsi labilissá válik, mivel az első kerekek talppontjai közel kerülnek a jármű középvonalához.

Végezzük el a forgózsámoly, a golyóskoszorú épségének vizsgálatát, a zsírzógombok segítségével a zsírzást.





3. A légfékrendszer tömítettségének vizsgálata.

- *Mutassa meg a kétvezetékes pótkocsi légfék (gépes és pót) szerelvényeit, ismertesse feladatukat!*

Végezze el a légfékrendszer tömítettség vizsgálatát! Lásd: 1. tétel 1. pont!

3. tétel

1. Az üzemi légfékberendezés működésének ellenőrzése.

- *Mutassa meg a kétvezetékes pótkocsi légfék (gépes és pót) szerelvényeit, ismertesse feladatukat!*
- *Végezze el a terhelés függvényében állítandó fékerőkorlátozó ellenőrzését a jármű álló helyzetében!*

Lásd: 1. tétel 1. pont!

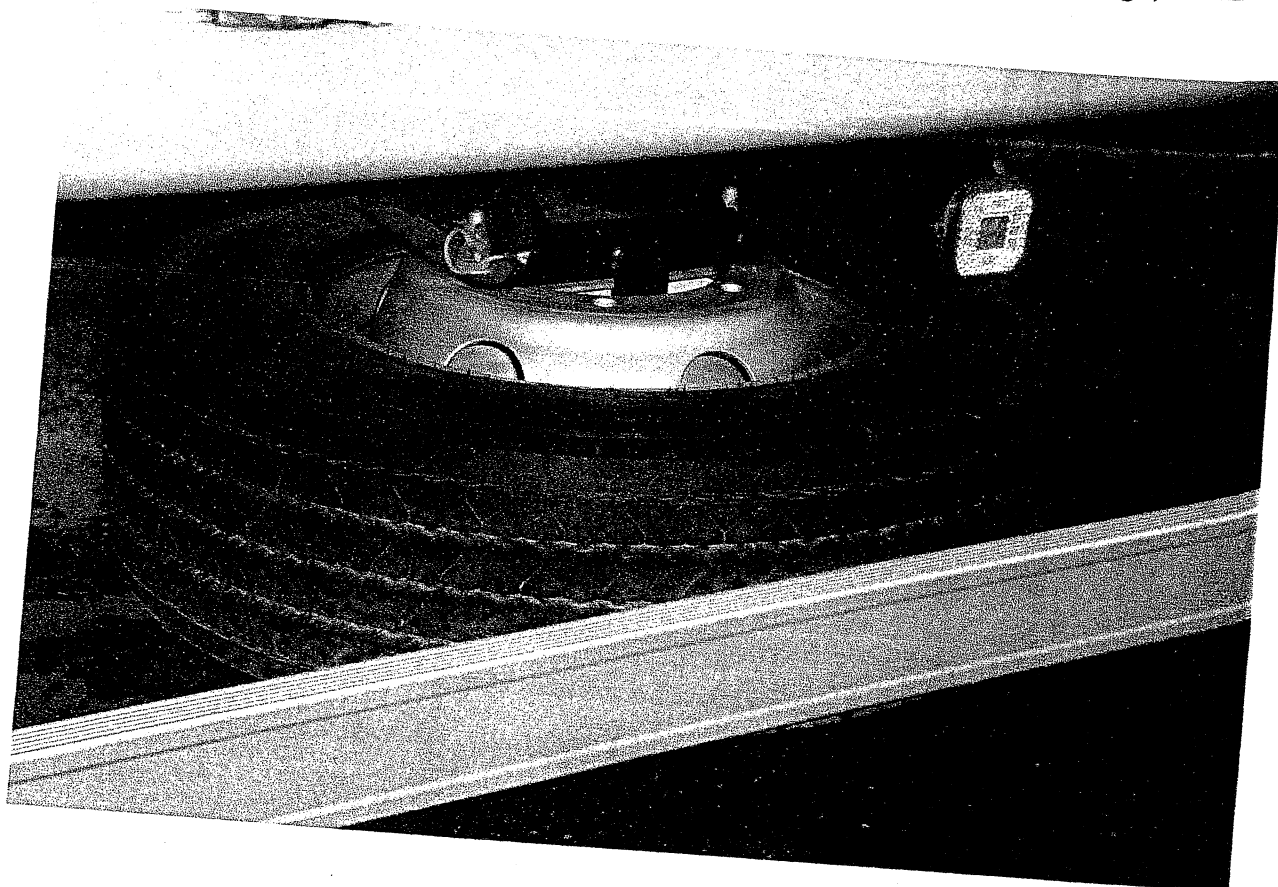
2. A pótkeréktartó ellenőrzése.

- *Készítse elő a pótkereket a kerékcseréhez!*

Vannak fiókos vagy csuklós pótkeréktartók. Le- illetve felszerelésüket kézikarral ellátott csörlő segítheti.

- *Tegye a helyére a pótkereket, és ellenőrizze annak rögzítettségét!*

Különösen ügyeljünk, hogy a pótkerék jól legyen rögzítve, mert a tartóban mozgó, csúszkáló kerék gumiabroncsa könnyen megsérülhet.



3. A vonófej ellenőrzése.

- Végezze el az automatikusan záródó csapos vonófej ellenőrzését (hossz- és függőleges irányú holtjátéka, kapcsolócsap függőleges holtjátéka, a biztosítószege felfekvése)!

Naponta ellenőrizni kell a vonófej hosszirányú holtjátékát úgy, hogy erőteljesen mozgassuk előre-hátra, vízszintes irányban. **A vonófejnek nem lehet holtjátéka!** Ha holtjátékot tapasztalunk, javíttassuk meg, mert különben a felkapcsolt pótkocsi leszakadhat.

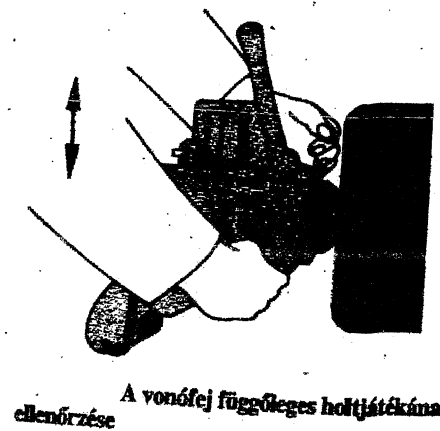
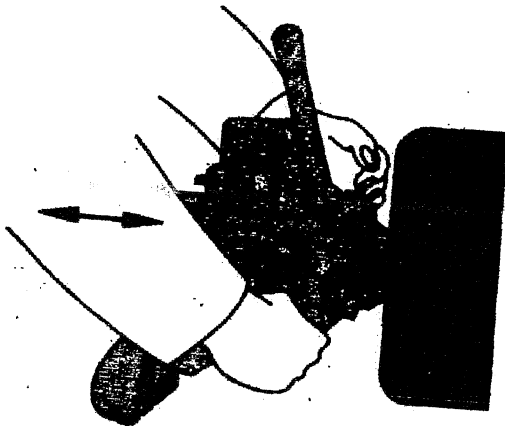
Ellenőrizzük a vonófej függőleges holtjátékát fel-le mozgatással. **A függőleges játék maximum 2 mm lehet.**

Vizsgáljuk meg a kapcsolócsap függőleges játékát csavarhúzóval megemelve. **Ez a játék legfeljebb 4 mm lehet.**

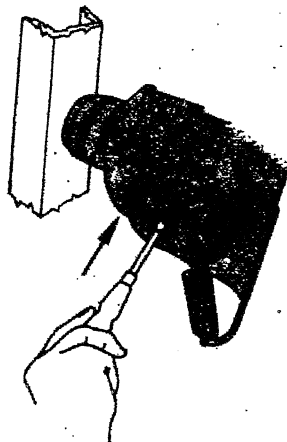
- Ismertesse az automatikusan záródó csapos vonófej karbantartását!

Hetente alaposan tisztítsuk meg a vonófejet, majd zsírozzuk be.

A vonófej hosszirányú holtjátékának ellenőrzése



A vonófej függőleges holtjátékának ellenőrzése



A kapcsolócsap függőleges játékának ellenőrzése

4. tétel

1. A légfékcsatlakozók ellenőrzése.

- Ismertesse a kétvezetékes légfékkel szerelt pótkocsi fel- és lekapcsolását!

A légfékes pótkocsi felkapcsolása.

- rögzítsük a pótkocsit
- állítsuk a vonóháromszöget a vonókészüléknek megfelelő magasságba
- tegyük szabaddá a vonókészüléket a csatlakozásra
- hátramenetben, kb. 0,5 m-re közelítsük meg a vonókészülékkel a vonószemet, majd álljunk meg
- állítsuk a vonóháromszöget a csatlakozást biztosító helyzetbe
- óvatosan tolassunk a csatlakozási helyzetig (finom ütközés)
- rögzítsük a vonószemet (csapszeg, zár, stb.), végezzük el a biztosítást
- csatlakoztassuk a légfékvezetékeket (előbb a vezérlőt, majd a töltőt), illesszük a kapcsolófejeket, csapokat kinyitjuk, a fékerő-módosítót a terhelésnek megfelelő állásba fordítjuk
- csatlakoztassuk a villamos vezetéket és ellenőrizzük a lámpák működését
- oldjuk a pótkocsi rögzítését
- végezzünk fékpróbát

A pótkocsi lekapcsolása.

- a gépes és a pótkocsi rögzítése
- a csapok elzárása, a kapcsolófejek szétbontása (előbb a töltőt, majd a vezérlőt)
- villamos csatlakozás oldása
- a vonókészülék kibiztosítása és oldása
- elállás

- Végezze el a kapcsolófejek ellenőrzését (tömítettség, leszakadás-vizsgálat)!

Szétkapcsolás után a kapcsolófejeket porvédő fedelekkal zárjuk, hogy a szennyeződés bejutását megakadályozzuk. Összekapcsolás előtt ellenőrizzük a gumitömítések és a gumitömlő, ill. spiráltömlő állapotát.

A kapcsolófejeknél levegő nem szívároghat. Ha az összekapcsolt fejen szivárgás észlelhető, akkor a fejen levő hibás tömítéseket ki kell cserélni.

A leszakadás vizsgálata.

A töltővezetéket a kapcsolófejnél nyissuk meg. Ezzel megszűnik a túlnyomás az összekötő csőben, a fékrudazatok ütésszerűen kimozdulnak, és a pótkocsi befékeződik.

2. A gumiabroncs ellenőrzése

- Ismertesse, hogy mikor célszerű a gumik légnyomását mérni. majd mérje meg a gumiabroncs légnyomását!
- Ellenőrizze a gumiabroncs mintázatának mélységét (kopását)!

Lásd: 1. tétel 2. pont!

3. A pótkocsi felépítményének ellenőrzése.

- Ellenőrizze a felépítmény épségét!

A gépkocsi és a pótkocsi összekapcsolására a gépkocsira vonófejet szerelnek, amely általában önműködően záródó, csapos kivitelű. A régebbi, szovjet gyártmányú tehergépkocsikat **horgos vonófejjel** szerelték fel. A csapos vonófej főbb részei: a kézkar, a hozzá kapcsolt emelő és oldókar, a persely a benne mozgó csapszeggel, a biztosítószege vagy nyomógomb és a befogópofa. A *pótkocsi-vonóháromszög* egyik vége csapokkal a pótkocsi alvázhhoz van rögzítve, másik végén helyezkedik el a hegesztett vagy anyával rögzített vonószem. A vonóháromszög magassága a vonóháromszögre szerelt erős csavarrugó előfeszítésével változtatható.

Összekapcsolás előtt a kézikart fordítsuk függőleges irányba.

Az összekapcsolás önműködően megy végbe, a kar vízszintes irányba fordul. Ellenőrizzük, hogy a biztosítószege vagy a nyomógomb becsúszott-e a helyére.

A kapcsolószerkezet ellenőrzése és karbantartása.

A vonófej

Naponta ellenőrizni kell a vonófej hosszirányú holtjátékát úgy, hogy erőteljesen mozgassuk előre-hátra, *vízszintes irányban*. A vonófejnek nem lehet hosszirányú holtjátéka! Ha holtjátékot tapasztalunk, javítassuk meg, mert különben a felkapcsolt pótkocsi leszakadhat. Ellenőrizzük a vonófej *függőleges holtjátékát*. A függőleges játéka max. 1 mm lehet. Vizsgáljuk meg a kapcsolócsap függőleges játékát, csavarhúzóval megemelve. Ez a játék legfeljebb 4 mm lehet.

Hetente alaposan tisztítsuk meg a vonófejet, majd zsírozzuk be.

Vizsgáljuk meg a pótkocsi vonórúdját, a vonóháromszöghöz hegesztett vagy anyával rögzített vonószemet. Ellenőrizzük a vonószem és a kapcsolócsap közötti hézagot (max. 2 mm), a vonóháromszög csuklópontjait, az anyák biztosítását.

- Végezze el az *oldalkapcsolatok és biztosítások ellenőrzését!*

A rakodófelület, az oldalfalak ellenőrzése.

Ellenőrizzük a rakodófelület épségét, az oldalfalak épségét, felfüggesztését, a csapok épségét, működését, a biztosítókapcsok állapotát.

5. tétel

1. A lassítófék működésének ellenőrzése.

- Mutassa meg a kipufogófék szerelvényeit, ismertesse feladatukat!
- Ellenőrizze az elektropneumatikus kapcsolószelep működését!

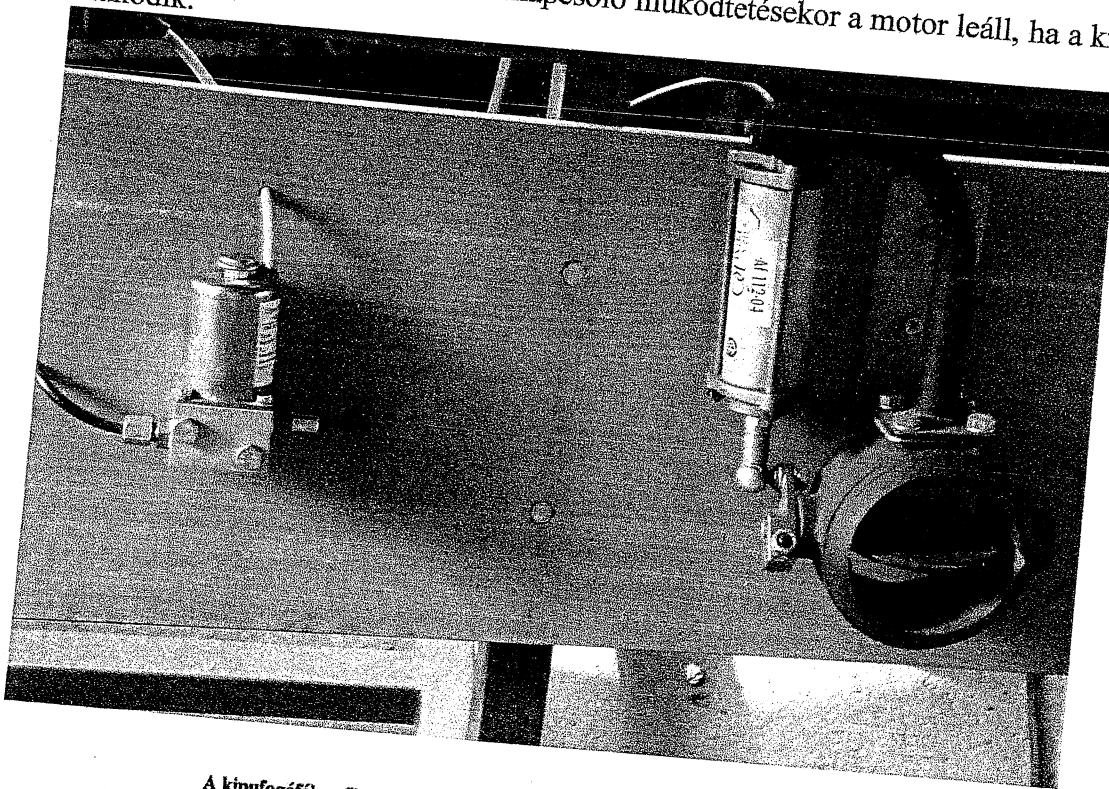
Lábkapcsoló,

Elektropneumatikus kapcsolószelep,

Fojtó szelep a kipufogóban,

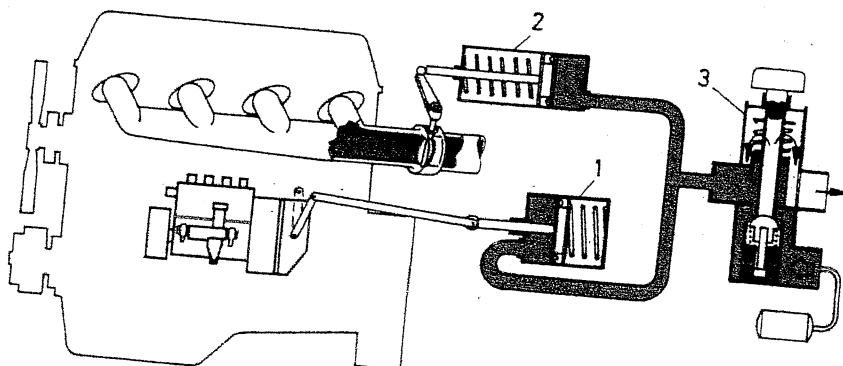
A befecskendező szivattyút működtető henger.

Ha a vezetőfülke padlózatába beépített mechanikus működtető szelepet a gépkocsivezető bal lábbal lenyomja, akkor a szelep nyit, és a sűrített levegőt a működtető hengerekbe juttatja. Az egyik működtető henger a kipufogócsőbe elhelyezett csappantyút zárja, a másik a befecskendezőszivattyút töltésállító karját visszahúzza a szivattyút nulla töltésre állítja. Amíg a kipufogófék működik, a motorba nem jut tüzelőanyag. A gépkocsi álló helyzetében a lábkapcsoló működtetésekor a motor leáll, ha a kipufogófék jól működik.



A kipufogófék működtetése

1 a befecskendezőszivattyút működtető henger; 2 a csappantyút működtető henger;
3 mechanikus működtető szelep



Az elektromos örvényáramú fék.

Két bordázott rotor (tárca) a kardántengelyhez van kötve. A két rotor között helyezkedik el az alvázhhoz kapcsolt sztátor (állórész), amely magában foglalja a nyolc elektromágneses tekercset.

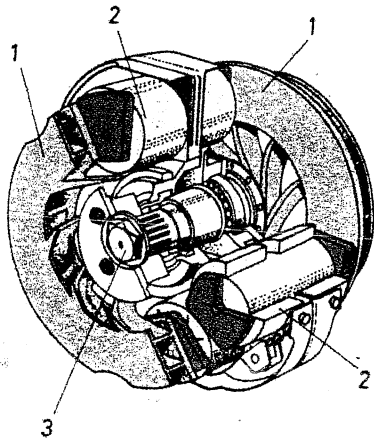
A retarder a kormányoszlopon levő kézi kapcsolóval négy fokozatban működtethető, az elektromágneses tekercsek gerjesztőáramának páronkénti bekapcsolásával.

A fék bekapcsolásakor az elektromágnesek által keltett mágneses mezőben forog a fék rotorja, amelyben mágneses erővonalak metszésekor örvényáramok keletkeznek és fékezik a rotor forgását.

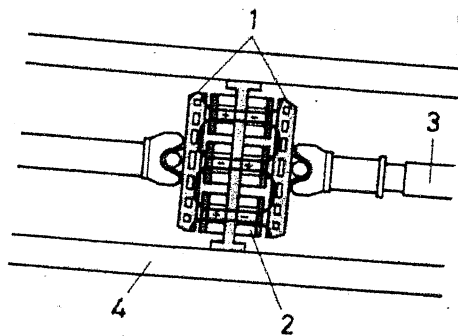
A hidrodinamikus fék.

Főbb részei: a lapátkerék (rotor), az ugyancsak lapátos állórész (sztátor), az olajtartály, a hőcserélő és a vezérlőszelep.

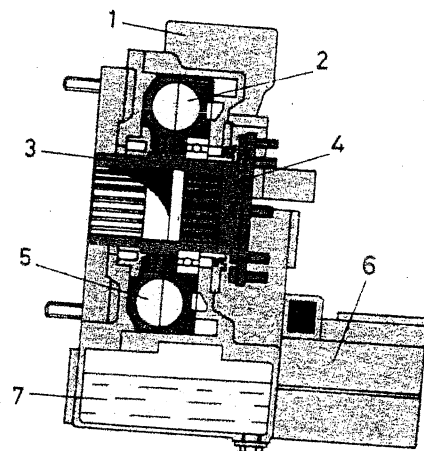
A rendszer hidraulikaolajjal fel van töltve. Tartós fékezéskor a kardántengely által forgatott rotorból kiáramló olaj a sztátor lapátjainak ütközik, miközben fékezi a rotor forgását.



Az elektromos örvényáramú fék szerkezete
1 bordázott rotor; 2 állórész az elektromágneses tekercsekkel; 3 tengely



Az elektromos örvényáramú fék (retarder) működése
1 bordázott rotor; 2 állórész 8 db elektromágnessel;
3 kardántengely; 4 alváz



A hidrodinamikus fék (retarder) szerkezete
1 vezérlőszelep; 2 sztátor (állórész); 3 meghajtótengely; 4 hajtott tengely (kardán) csatlakozó;
5 rotor (forgórész); 6 hőcserélő; 7 olajtartály

2. A rugózás ellenőrzése.

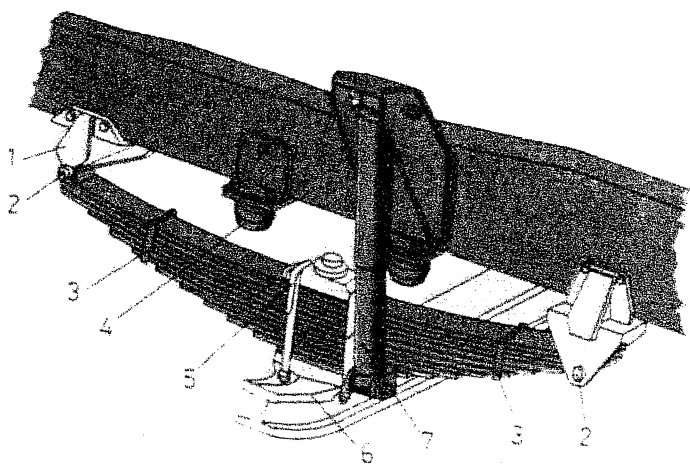
- Végezze el a laprugók, rugókengyelek ellenőrzését!

A rugókat a portól, sártól és egyéb szennyeződésektől rendszeresen tisztítsuk meg. Ezenkívül vizsgáljuk meg, hogy nincsenek-e a rugókon repedések, deformációk, esetleg törések. a hibás rugókat szakmúhelyben cseréltesük ki. Ha ezt elmulasztjuk, a rugóköteg gyengülése miatt újabb laprugók törhetnek el.

Gondosan ellenőrizzük a rugóbakok, a rugókengyelek és a rugópántok csavarkötéseit. a meglazult csavarkötéseket húzzuk utána.

- Ismertesse a laprugók karbantartását!

Rendszeres időközönként (a karbantartási előírások tartalmazzák) zsírozzuk a rugókat. Először a kocsi megemelésével tehermentesítjük, majd alaposan tisztítsuk meg őket. Ezután minden rugólapot kissé felemelve, a keletkezett résbe nyomjunk grafittartalmú kenőzsírt. Nagynyomású zsírópisztollyal zsírozzuk meg a rugócsapokat és a csúszólapokat. A zsírzógomb nyílását rugós golyósszelep zárja. A zsírzógombot a zsírzás megkezdése előtt gondosan tisztítsuk meg, a régi zsírmaradványokat távolítsuk el. Majd a zsírópréssel addig nyomjunk kenőzsírt a zsírófejen és a csapszeg furatán keresztül a csap és a persely közé, amíg a tiszta, éppen benyomott szír az oldalréseken körben ki nem sajtolódik. A keletkezett zsírréteg megakadályozza a szennyeződések bejutását a súrlódó felületek közé. Ha a zsíradékot nem tudjuk benyomni a csap és a persely közé, akkor a hibás zsírzógombot cseréljük ki. Cseréljük ki a szírzógombot akkor is, ha a rugós szelep nem zár. Idővel a rugók ívelése megváltozik, már nem alkalmasak a teljes terhelés elviselésére. A fáradt rugókat újra kell ívelni vagy ki kell cserélni. Ha a rugócsapszlegek megkoptak, ill. a perselyek kiverődtek akkor a kerék vezetése rosszabb, ezért a hibás csapokat és perselyeket ugyancsak ki kell cserélni.



2-151. ábra
A laprugózás
elrendezése
1 rugóbak;
2 csap;
3 rugókengyel;
4 gumiütkező;
5 felfüggesztőcsa-
varok;
6 tengely;
7 lengéscsillapító

3. A légrugózás ellenőrzése.

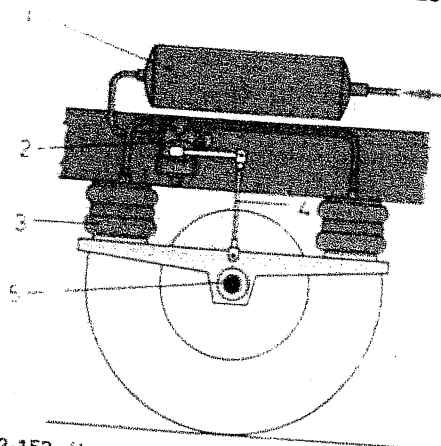
- Végezze el a légrugóelemek állapotának ellenőrzését!

A légrugózás ellenőrzésére és karbantartására vonatkozó előírások a légrugózás típusától függően változhatnak.

Ellenőrizzük a szintállító szelepek és a rugók tömítettségét. Ha a légrugóknál és a szintállító szelepeknél nagyobb mérvű tartós levegőszökést észlelünk, akkor lehetőleg ne üzemeltessük tovább azokat.

Ha a levegő megszökik a rugóelemekből, akkor a karosszéria egy gumibakra ül. Ez esetben lassú menetben továbbhaladhatunk a legközelebbi javítóműhelyig.

A gumi rugóelemeket csak vízzel szabad lemosni! Olajjal ne tisztítsuk, és festeni sem szabad.



2-153. ábra. Légrugózás

1 levegőtartály; 2 szintállító szelep;
3 légrugó; 4 állítható rudazat; 5 tengely

6. tétel

1. A szerelvény rögzítése kézifékkal.

- Mutassa meg a kétvezetékes pótkocsilégfék (gépes és pót) szerelvényeit!

Lásd a II. TÉTEL kidolgozásánál!

- Végezze el a rögzítőfék működésének ellenőrzését a járműszerelvény álló helyzetében!

A kézifék oldott állásában a kéziféket ellenőrző lámpa nem világít. Fékezéskor, vagy ha valamilyen hiba esetén a nyomás az oldó nyomás alá csökken, az ellenőrző lámpa világít. Hiba esetén a fék mechanikusan vagy pneumatikusan oldható. Mechanikusan oldáshoz a gépkocsit ékkel rögzítsük, majd a fékhengeren levő oldó csavarral hajtsuk ki. A hiba kijavítása után a csavart ne felejtjük el visszaállítani!

2. A pótkocsi-támasztóláb ellenőrzése.

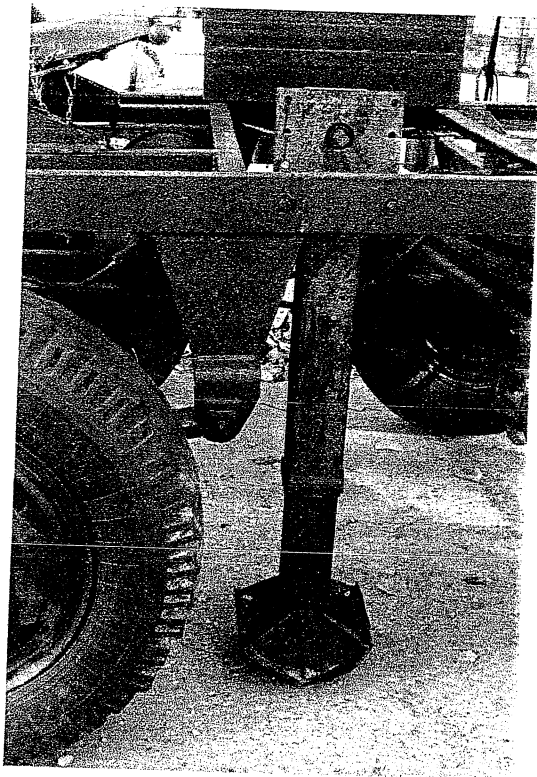
- Ismertesse a nyerges szerelvény szét- és összekapcsolását, a támasztóláb működését és ellenőrzését!

A nyerges szerelvény szétkapcsolása:

- rögzítsük a félpótkocsit,
- eresszük le a tartólábakat és emeljük meg velük a félpótkocsit úgy, hogy a vontató tehermentesüljön,
- oldjuk a villamos és a fékvezetékeket,
- biztosítsuk ki és oldjuk a zárószerkezetet,
- álljunk el a vontatóval.

A nyerges szerelvény összekapcsolása:

- rögzítsük a pótkocsit,
- a légtömítőket és a villamos kábelt akasszuk a helyére, hogy ne legyenek útban,
- tegyük szabaddá a vontató nyeregszerkezetét az összekapcsolásra (kibiztosítás, a kioldószerkezet karjának előrehúzósa),
- hátramenetben közelítsük meg a félpótkocsit úgy, hogy a nyeregnyílás a királycsap irányába mozogjon,
- lassú menetben haladva ellenőrizzük a félpótkocsi magasságának beállítását, a támlemez mellső széle a vontató csúszó-sarura vagy a nyereg felületére kerüljön. ha nem megfelelő a magasság, akkor megállva, állítani kell a kitémasztólábakon,
- óvatosan tolassunk, míg a nyeregszerkezet összekapcsolódik: a királycsap nyomására a pótfák záródnak és a kioldó is záródik,
- megállva ellenőrizzük a szerkezet záródását és a biztosítást,
- csatlakoztassuk a légvezetékeket,
- csatlakoztassuk a villamos vezetéket és ellenőrizzük a lámpák működését,
- emeljük meg és rögzítsük a kitémasztólábakat,
- oldjuk a pótkocsi rögzítését,
- végezzünk fékpróbát (a feltöltés után).



A nyergesvontató nyeregszerkezetének ellenőrzése.

- Ismertesse a nyeregyszerkezet ellenőrzését és karbantartását!

Naponta ellenőrizzük a nyeregyszerkezetet szemrevételezéssel, hogy nincs-e lazulás, deformáció, repedés rajta. Ügyeljünk arra, hogy az alsó lapon levő zsírtároló vályú mindig tele legyen zsírral.

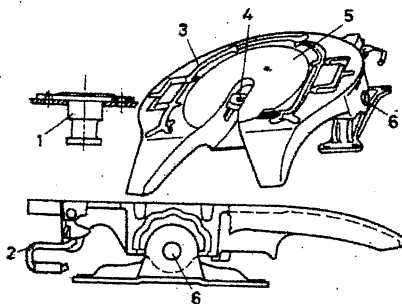
Ha a jármű nehezebb körülmények üzemel (jobban szennyeződik), akkor ajánlatos hetente egyszer lenyergelni.

A nyeregyszerkezetet, a csúszólapot, a zárszerkezetet és a vonócsapot (királycsap) tisztítsuk, majd zsírozzuk be. A zsírófejen keresztül jutassunk zsíradékot a csapágyakba.

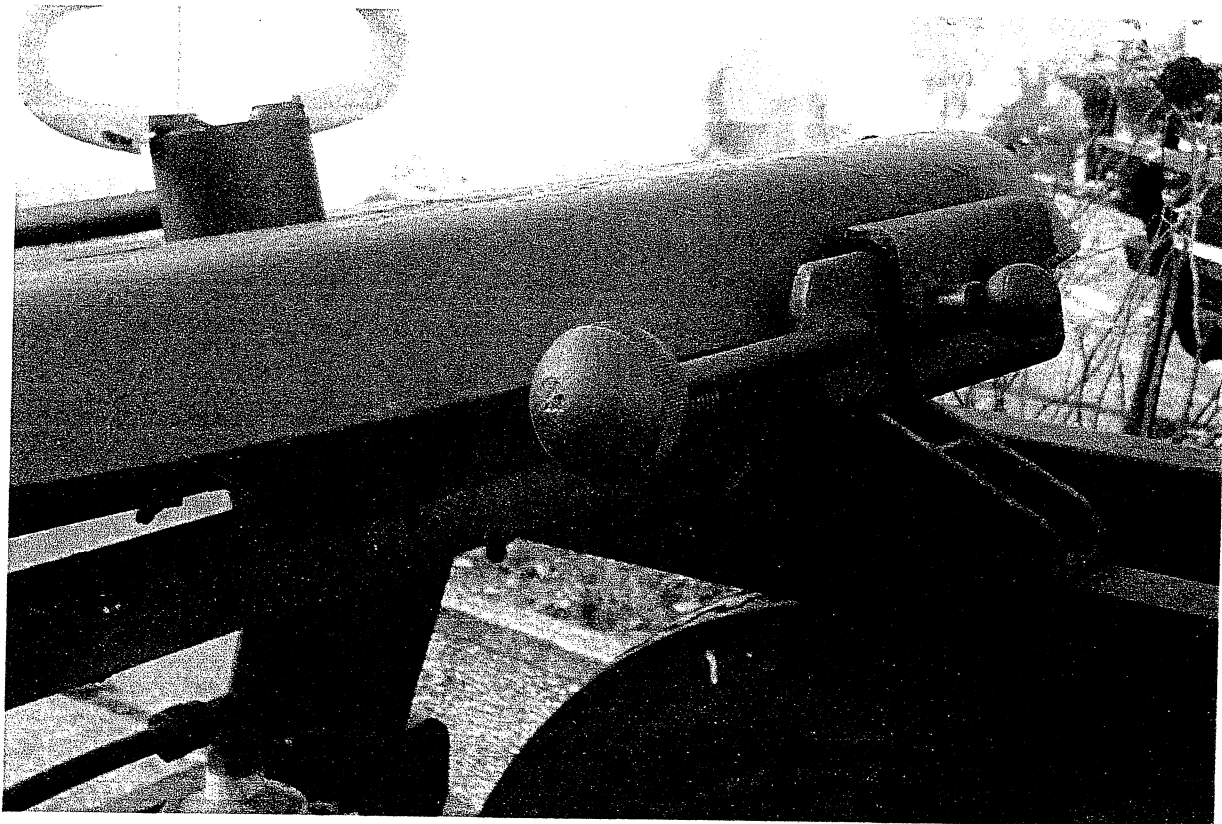
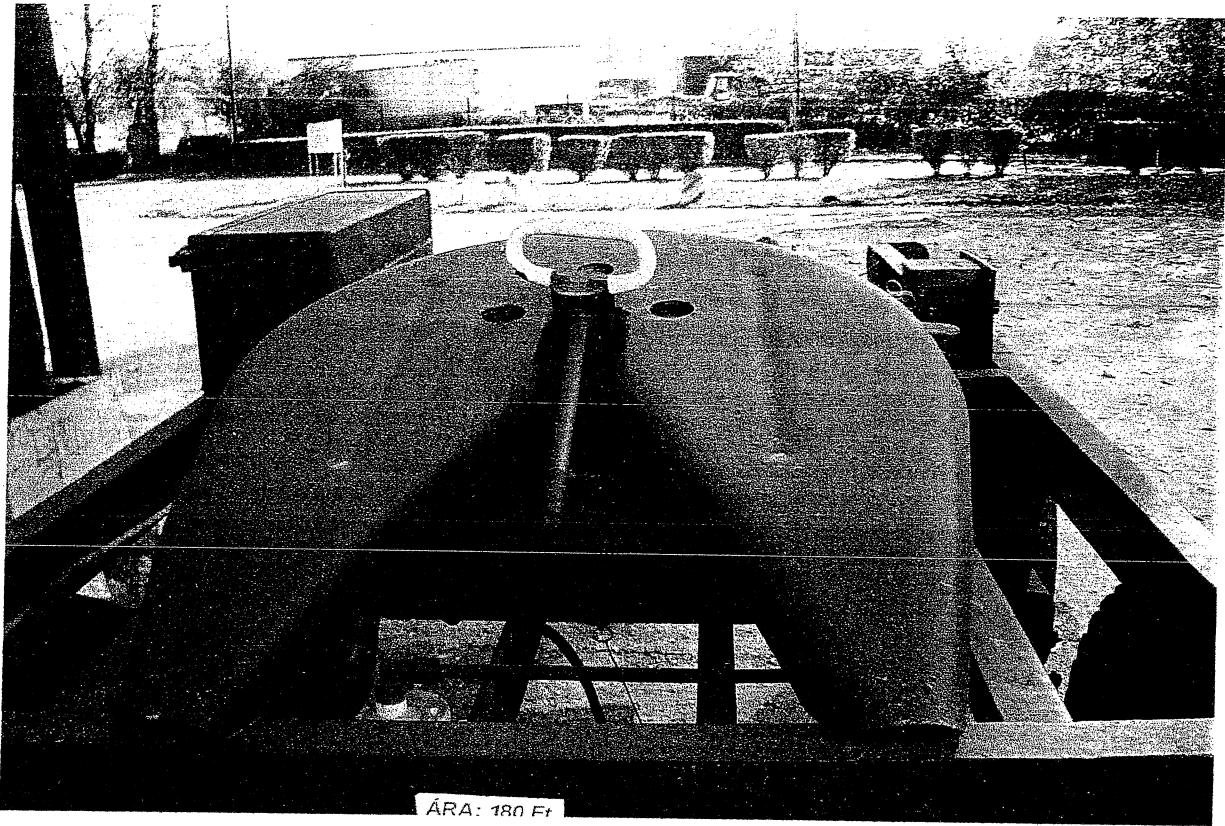
Ellenőrizzük a királycsap rögzítettségét, vizsgáljuk körbe, nincs-e kopás rajta. A királycsap játéka a zárt kapcsolópofák között legfeljebb **2 mm** lehet. A gyári új szerkezet holtjátéka 0,1...0,2 mm.

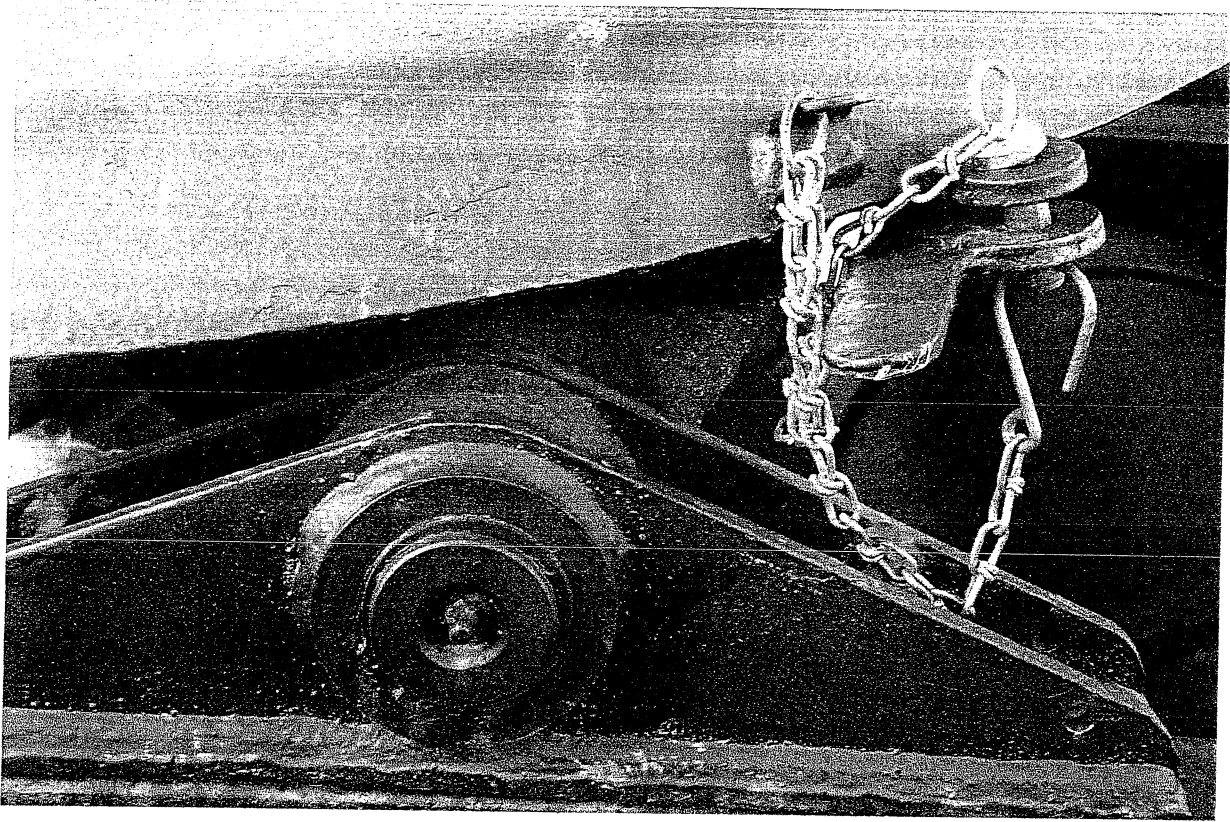
A holtjáték a szerelvény erőteljes előre-hátramosztatásával állapítható meg.

Az elhasználódott, kopott, deformálódott szerkezeteket szakműhelyben kell kicseréltetni, ill. kijavítani.



A nyeregyszerkezet
és a királycsap
1 királycsap; 2 kéklikar;
3 kocsiforrasztás;
4 kapcsolószerkezet;
5 nyergelap; 6 csapcszeg





3. Az elektromos csatlakozások ellenőrzése.

- *Végezze el a világító- és jelzőberendezések működésének ellenőrzését (kapcsolók, elektromos csatlakozás, visszajelző lámpák, lámpatestek!*

Ellenőrizzük, hogy az elektromos csatlakozók össze vannak-e kapcsolva, jól vannak-e összeillesztve.

Naponta elindulás előtt ellenőrizzük:

- a helyzetlámpák működését,
- a tompított fényszórók működését,
- a távolsági fényszórók működését,
- az irányjelző lámpák működését,
- a féklámpák működését,
- a hangjelző berendezés működését.

A műszerfalán levő ellenőrző műszerek, lámpák segítségével ellenőrizzük az olajnyomást, a töltést, a hűtőfolyadék hőmérsékletét, a légfékberendezés tartályainak feltöltöttségét, az ABS működését.

A világító- és jelzőberendezés lámpatesteit tartsuk tisztán, mivel a szennyeződések csökkentik a fényáteresztő-képességet. Esős időben hosszabb úton többször is álljunk meg, és takarítsuk le a felverődött sárpermetet.

7. tétel

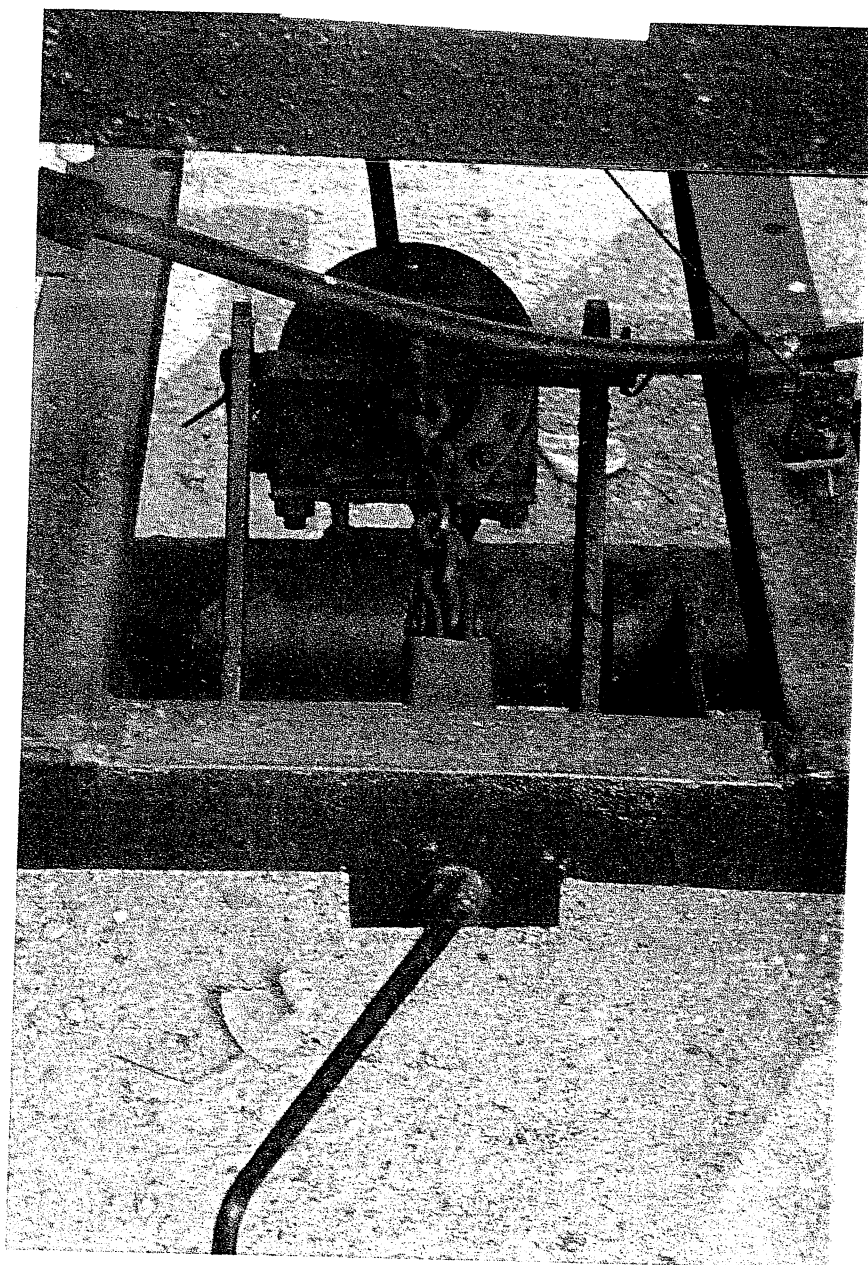
1. A mechanikus rögzítő fék működésének ellenőrzése.

- Végezze el a lekapcsolt pótkocsi rögzítését a mechanikus rögzítő fék működtetésével!

- Ismertesse a rögzítő fék karbantartását!

A kézfékkar kiegyenlítő karon keresztül rudazattal vagy sodrott acélkötéllal, láncsal a fékkulcs-tengelyre szerelt fékkarhoz van kötve. Fékezéskor a mechanikusan reteszelt kézfékkarral a fékkulcsot fordítjuk el, amely a fékpofákat a fékdobhoz feszíti. A gépes kocsiival összekapcsolt pótkocsi, vagyis a járműszerelvénv rögzítő fékezése a gépes kocsiiról történik. A gépes kocsiiról lekapcsolt pótkocsi viszont a pótkocsira kötelezően felszerelt teljes mechanikus kézfékkal fékezhető.

A sodrott acélkötél, lánc épségét ellenőrizzuk. A csavarorsót megadott időnként (szervizek alkalmával) a zsírzó gombon keresztül zsírozni kell.



2. A légtartályok víztelenítése.

- *Végezze el a pótkocsi légtartály víztelenítését, a csőszűrők ellenőrzését és tisztítását!*

A pótkocsi légtartályát ugyanúgy, mint a gépkocsi légtartályait télen naponta munkavégzés után, nyáron hetenként vízteleníteni kell. Télen azért, hogy a lecsapódott víz ne fagyjon bele, nyáron pedig azért, hogy ne foglalja el a helyet a levegőtől. A víztelenítést erre a célra kialakított szelep megnyitásával végezzük el.

A csőszűrőket az aljukon levő csavar kicsavarása után kitisztítjuk. Leeresztjük belőle az összegyűlt szennyeződést, valamint a fémszűrőt is megtisztítjuk.

3. A vonóháromszög ellenőrzése.

- *Végezze el a vonóháromszög és a vonószem ellenőrzését!*

Vizsgáljuk meg a pótkocsi vonórúdját, a vonóháromszöghöz hegesztett vagy anyával rögzített vonószemet.

Ellenőrizzük a vonószem és a kapcsolócsap közötti hézagot, ami maximum **2 mm** lehet. Ellenőrizzük a vonóháromszög csuklópántjait, az anyák biztosítását.

- *Állítsa be a vonóháromszög magasságát!*

A vonóháromszög magasságának beállítása vagy az állítóláncok, vagy az előfeszített rugó beállításával történik.

